

TEKA



User Manual

RU

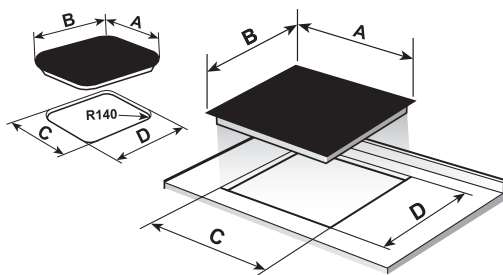
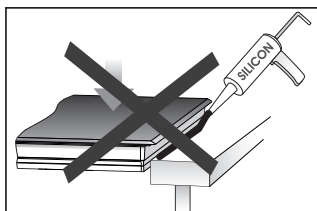
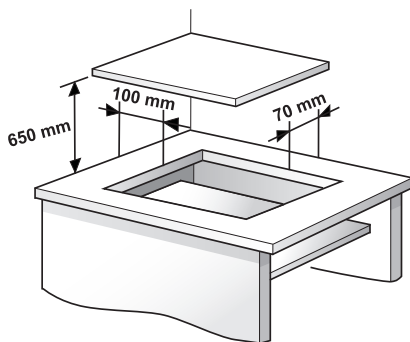
www.teka.com

RU

**ИНСТРУКЦИЯ ПО УСТАНОВКЕ И РЕКОМЕНДАЦИИ ПО УХОДУ И
ИСПОЛЬЗОВАНИЮ КЕРАМИЧЕСКИХ ВАРОЧНЫХ ПАНЕЛЕЙ
СЕНСОРНОЕ УПРАВЛЕНИЕ**

Установка

Минимальные расстояния

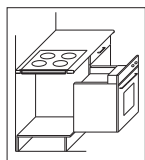


A	B	C	D
605	515	560	490
600	510	560	490
600	435	580	415
800	400	780	380
590	510	570	490
900	400	860	380
800	510	750	490
900	510	860	490

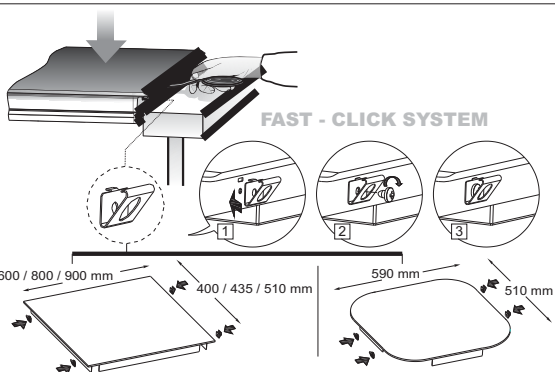
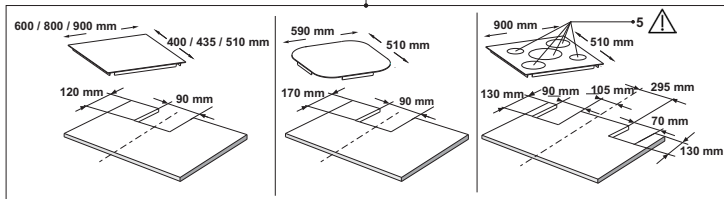
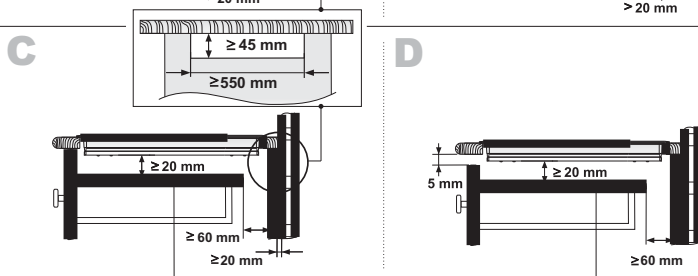
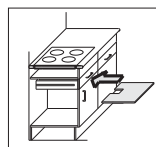
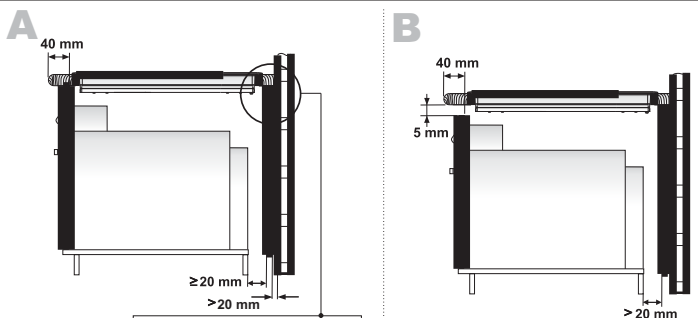
Размеры в мм

Установка

Минимальные расстояния



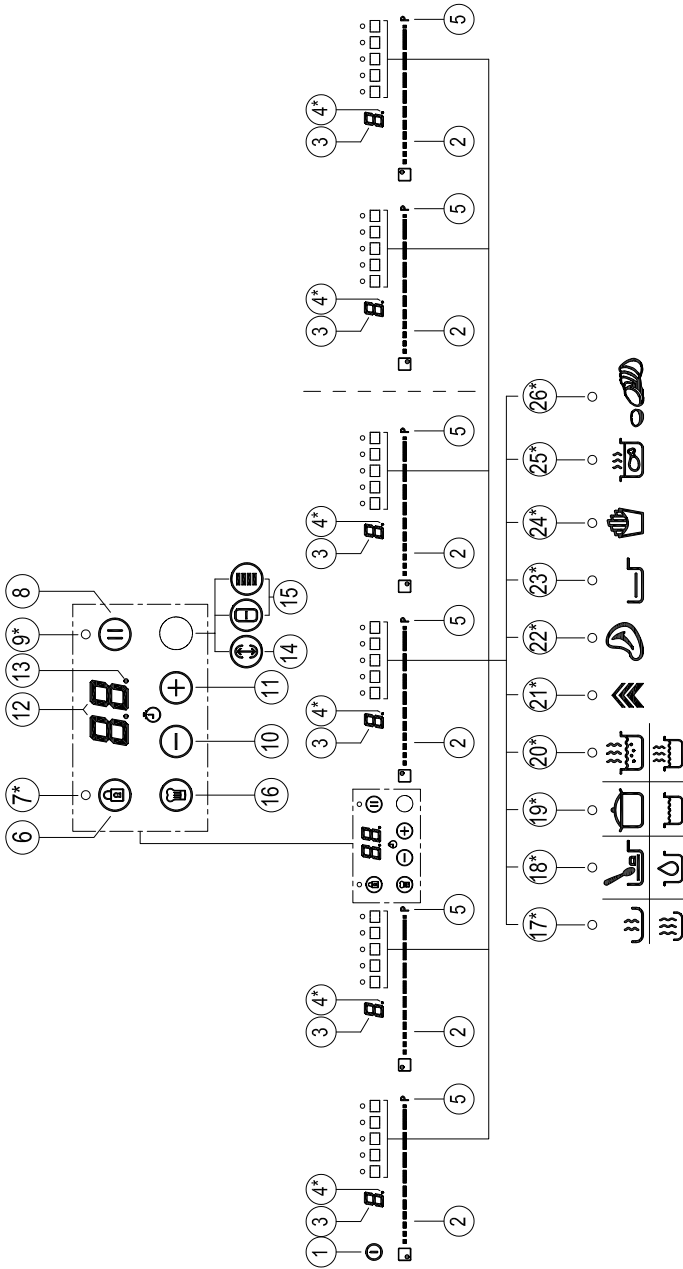
Духовой шкаф Тека



Размеры в мм

Панель управления

Рис 1



Техника безопасности:

⚠ Внимание! Немедленно отключите варочную панель от сети, чтобы избежать поражения электрическим током, если на ней появятся трещины или она разобьется.

⚠ Этот прибор не предназначен для работы вместе с внешним (не встроенным в прибор) таймером или отдельной системой дистанционного управления.

⚠ Нельзя чистить устройство паром.

⚠ Внимание! Во время работы устройство и его наружные части могут нагреваться. Нельзя касаться нагреваемых элементов. Дети в возрасте до 8 лет должны находиться вдалеке от варочной панели, если за ними нет постоянного присмотра.

⚠ Этим устройством разрешается пользоваться детям в возрасте 8 лет и старше,

людям с ограниченными физическими и умственными способностями, а также с ограничениями органов чувств, и не имеющим достаточных знаний и опыта лицам, ТОЛЬКО в тех случаях, когда они находятся под наблюдением или получили достаточные инструкции по использованию изделия и полностью юпитомают опасность, с которой такое использование связано. Детям нельзя чистить и обслуживать изделие, если за ними никто не наблюдает.

⚠ Детям нельзя играть с изделием.

⚠ Внимание! Очень опасно оставлять плиту без присмотра если вы готовите на жире или растительном масле плиту без присмотра это может привести к пожару. НИКОГДА не пытайтесь тушить пожар водой! В таких случаях не обязательно выключать электроприбор и накрыть пламя крышкой, тарелькой

или одеялом.

⚠ Нельзя хранить любые предметы на поверхности индукционной варочной панели. Предупреждайте возможность пожара.

⚠ Индуктор соответствует требованиям норм и стандартов, действующих на территории Европейского Союза. Несмотря на это, мы рекомендуем лицам с ритмоводителем сердца проконсультироваться со своим лечащим врачом или, в случае сомнений, воздержаться от использования индукционных конфорок.

⚠ Металлические предметы, например, ножи, вилки, ложки, крышки, нельзя класть на варочную панель, так как они могут перегреться.

⚠ Всегда выключайте варочную панель после использования, не ограничивайтесь простым снятием кастрюли или сковороды с нее. В противном случае

может произойти авария, если случайно другая сковорода или кастрюля окажется на горячей конфорке. Предупреждайте возможность происшествий!

Установка

Установка с ящиком для столовых приборов

При желании установить под варочной панелью мебель или ящик для столовых приборов, между ним и панелью необходимо поставить разделительную плиту. Таким образом, предупреждается случайное касание с горячей поверхностью корпуса электроприбора.

Разделительная плита должна устанавливаться на 20 мм ниже нижней части варочной панели.

Подключение к электросети

Перед включением варочной панели в сеть убедитесь в соответствии напряжения и частоты тока в сети значениям, указанным на заводской табличке, находящейся на нижней стороне панели, в гарантийном талоне или (в некоторых случаях) записанным в технический паспорт, который необходимо хранить вместе с этой инструкцией в течение всего срока службы изделия.

Подключение панели к электросети должно выполняться с помощью рубильника или же, по возможности, штепсельной вилки необходимой мощности, имеющих расстояние между контактами не менее 3 мм. Это позволяет быстро отключать панель от сети в аварийных ситуациях, а также для чистки.

При подключении необходимо убедиться в том, что кабель питания не соприкасается с корпусом варочной панели, а также с корпусом духовки, если она устанавливается рядом.

Внимание:

! Электрическое подключение должно иметь правильно выполненное заземление, отвечающее требованиям действующих норм и правил электробезопасности, в противном случае в работе индукционной варочной панели могут наблюдаться сбои.

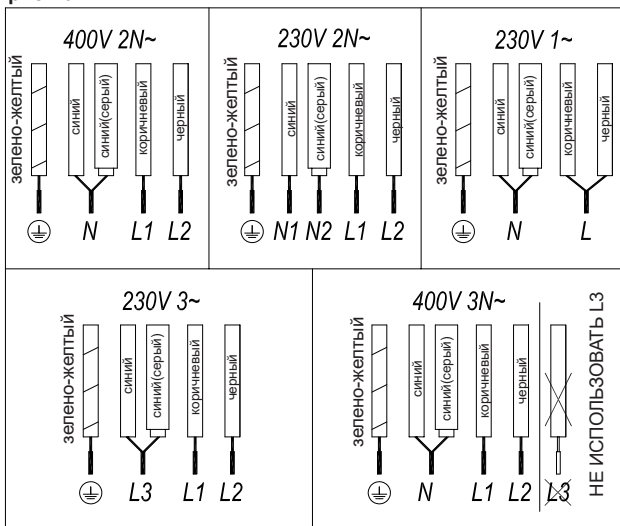
! Необычно высокие броски напряжения питания могут повредить систему управления (как и любого другого электрического прибора).

! Рекомендуется не пользоваться индукционной варочной панелью во время выполнения пиролизической чистки в пиролизических духовках, по причине их очень высокого нагрева.

! Техническое обслуживание и ремонт этого бытового прибора, включая замену кабеля питания, разрешается выполнять только в официальных сервисных пунктах фирмы ТЕКА.

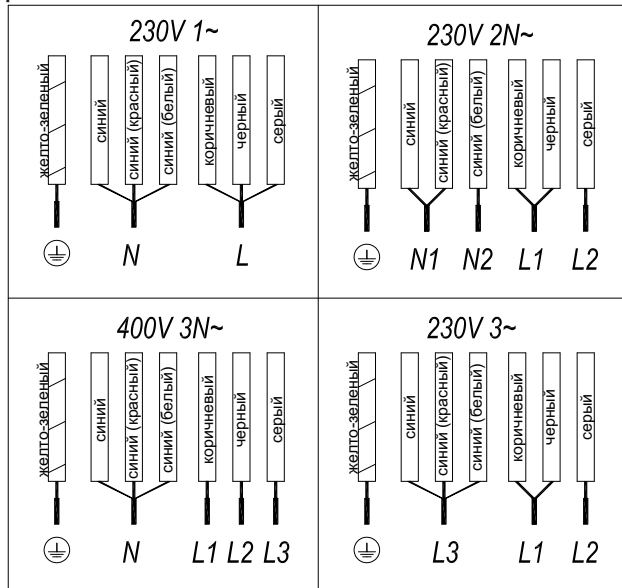
! Прежде чем отключать плиту от сети, рекомендуется выключить ее выключателем, подождать примерно 25 секунд, и только потом выдернуть вилку из розетки. Это время необходимо для того, чтобы электронные цепи полностью разрядились, чем устраняется возможность электрического разряда через контакты штепсельной вилки

рис. 2а



! Гарантийный сертификат или технический паспорт на изделие необходимо хранить вместе с настоящей инструкцией в течение всего срока его службы. В них содержатся важные технические сведения.

рис. 2b



Эксплуатация и техобслуживание

Инструкция для пользователя по сенсорному управлению

ЭЛЕМЕНТЫ УПРАВЛЕНИЯ (рис. 1)

- ① Общий датчик включения/выключения.
- ② Курсор ползунка для управления мощностью.
- ③ Индикатор мощности и/или остаточного тепла*.
- ④ Десятичный знак индикатора мощности и/или остаточного тепла*.
- ⑤ Прямой доступ к функции «Мощность».
- ⑥ Датчик активации для функций «Блокировка».
- ⑦ Контрольный световой индикатор активации функции «Блокировка»*.
- ⑧ Датчик активации для функции «Пауза и пуск».

- ⑨ Контрольный световой индикатор активации функции «Пауза и пуск»*.
- ⑩ Датчик «Минус» для таймера.
- ⑪ Датчик «Плюс» для таймера.
- ⑫ Индикатор таймера.
- ⑬ Десятичный знак таймера.*
- ⑭ Датчик активации для функции «Синхронизация» (в зависимости от модели).
- ⑮ Датчик активации для функции «Изменяемая зона» (в зависимости от модели).
- ⑯ Датчик активации для функций «Шеф» (в зависимости от модели).
- ⑰ Контрольный световой индикатор активации функции «Подогрев»* (в зависимости от модели).
- ⑱ Контрольный световой индикатор активации функции «Растапливание» (в зависимости от модели).
- ⑲ Контрольный световой индикатор активации функции «Тушение»* (в зависимости от модели).
- ⑳ Контрольный световой индикатор активации функции «Быстрое кипячение»* (в зависимости от

модели).

- ㉑ Контрольный световой индикатор активации функции «Приготовление с использованием изменяемых зон нагрева»* (в зависимости от модели).
- ㉒ Контрольный световой индикатор активации функции «Гриль»* (в зависимости от модели).
- ㉓ Контрольный световой индикатор активации функции «Пассерование»* (в зависимости от модели).
- ㉔ Контрольный световой индикатор активации функции «Глубокое прожаривание»* (в зависимости от модели).
- ㉕ Контрольный световой индикатор активации функции «Конфи»* (в зависимости от модели).
- ㉖ Контрольный световой индикатор активации функции «Roaching»*.

*Отображается только во время работы.

Операции осуществляются с помощью сенсорных клавиш. При нажатии требуемой сенсорной клавиши нет необходимости применять силу, для включения нужной функции ее необходимо нажать только кончиком пальца.

Каждое действие подтверждается звуковым сигналом.

С помощью ползунка курсора (2) отрегулируйте мощность (0-9), перемещая палец. При перемещении вправо значение увеличивается, влево – уменьшается.

Также можно выбрать уровень мощности напрямую, установив палец в требуемую точку ползунка курсора (2).

⚠ Для выбора конфорки в данных моделях необходимо нажать на ползунок курсора напрямую (2).

ВКЛЮЧЕНИЕ ПРИБОРА

- 1 Нажмите на сенсорную клавишу «Вкл.» **①** (1) и удерживайте ее не менее 1 секунды. Сенсорное управление станет активным, будет слышен звуковой сигнал, и загорятся индикаторы (3), при этом будет отображаться знак «-». Если какая-либо из варочных зон будет горячей, на соответствующем индикаторе будет отображаться буква Н и знак «-».

Если в течение последующих 10 секунд не будет выполнена какая-либо операция, сенсорное управление будет отключено автоматически.

Когда сенсорное управление будет включено, его можно будет отключить в любой момент путем нажатия сенсорной клавиши **①** (1), даже если она заблокирована (функция блокировки включена). Сенсорная клавиша **①** (1) всегда имеет преимущество при отключении сенсорного управления.

ВКЛЮЧЕНИЕ КОНФОРК

После того, как сенсорное управление будет включено с помощью сенсорной клавиши **①** (1), можно будет включить любую конфорку, выполнив следующие шаги:

- 1 Переместите палец или один из «ползунков» курсора (2) в любое положение. Будет выбрана соответствующая зона, и одновременно будет установлен уровень мощности от 0 до 9. Этот уровень мощности будет отображаться на соответствующем индикаторе мощности, и десятичная точка (4) будет продолжать мигать в течение 10 секунд.
- 2 С помощью ползунка курсора (2) выберите новый уровень готовности от 0 до 9.

Когда конфорка будет выбрана, другими словами, когда загорится десятичная точка (4), ее уровень мощности может быть изменен.

ВЫКЛЮЧЕНИЕ КОНФОРКИ

С помощью сенсорной клавиши-ползунка (2) уменьшите уровень мощности до 0. Конфорка будет выключена.

Когда конфорка выключена, на индикаторе мощности (3) будет отображаться буква Н, если стеклянная поверхность соответствующей варочной зоны будет горячей, и будет присутствовать риск получения ожогов. Когда температура понизится, индикатор (3) будет выключен (если конфорка будет отключена), в противном случае, загорится знак «-», если конфорка будет все еще подключена.


ВЫКЛЮЧЕНИЕ ВСЕХ КОНФОРК

Все конфорки могут быть одновременно отключены с помощью общей сенсорной клавиши включения / выключения **①** (1). Все индикаторы конфорки (3) будут выключены. Если после выключения зона нагрева будет горячей, на соответствующем индикаторе будет отображаться буква «Н».

Определитель посуды

В индукционных варочных зонах имеется встроенный определитель посуды. Поэтому конфорка перестанет работать при отсутствии на ней посуды либо ее несоответствия.

Если варочная зона будет включена, и на ней будет отсутствовать посуда, либо посуда будет несоответствующей,

на индикаторе мощности (3) будет отображаться соответствующий символ , указывающий на то, что «посуда отсутствует».

Если во время работы конфорки посуда с нее будет убрана, поступление питания в конфорку автоматически будет прекращено, и отобразится символ «посуда

отсутствует». Когда посуда будет снова помещена на варочную зону, подача питания возобновится при уровне мощности, который был установлен ранее.

Время определения посуды составляет 3 минуты. Если в течение этого времени посуда не будет помещена на конфорку либо будет несоответствующей, варочная зона будет выключена.

После завершения готовки выключите варочную зону с помощью соответствующих сенсорных элементов управления. В противном случае при помещении на варочную зону посуды в течение трех минут может быть выполнена нежелательная операция. Избегайте возможных чрезвычайных ситуаций!

Функция блокировки

Во избежание нежелательных операций с помощью функции блокировки можно заблокировать другие сенсорные клавиши, за исключением клавиши включения / выключения **①** (1). Эта функция является полезной для обеспечения безопасности детей.

Для включения данной функции нажмите на сенсорную клавишу **Ⓜ** (6) и удерживайте ее не менее одной секунды. После этого загорится индикатор (7), указывающий на то, что панель управления заблокирована. Для выключения этой функции просто нажмите на сенсорную клавишу **Ⓜ** (6) еще раз.

Если клавиша включения / выключения **①** (1) будет использоваться для выключения прибора, когда будет включена функция блокировки, повторное включение варочной зоны будет невозможным, пока она не разблокируется.

Отключение звукового сигнала

Когда варочная зона будет включена, при одновременном

нажатии сенсорной клавиши \oplus (11) и клавиши блокировки Ⓜ (6) и ее удерживании в течение трех секунд, звуковой сигнал, сопровождающий каждое действие, будет отключен. На индикаторе времени (12) будет отображаться «ВЫКЛ» (OFF).

Данное отключение не будет применено ко всем функциям, как, например, звуковой сигнал для включения / выключения, завершение времени таймера или блокировка / разблокировка сенсорных клавиш всегда будет включена.

Для повторного включения всех звуковых сигналов, сопровождающих каждое действие, необходимо снова одновременно нажать на сенсорную клавишу \oplus (11) и клавишу блокировки Ⓜ (6) и удерживать их в течение трех секунд. На индикаторе времени (12) будет отображаться «ВКЛ» (ON).

Функция Stop&Go

С помощью данной функции процесс готовки можно приостановить. Таймер тоже будет приостановлен, если он был включен.

Включение функции останова.

Нажмите на сенсорную клавишу выключения Ⓜ (8) и удерживайте ее одну секунду. Загорится индикатор (9), и на индикаторах мощности будет отображаться символ || , указывающий на то, что готовка была приостановлена.

Выключение функции останова.

Нажмите на клавишу Stop&Go Ⓜ (8) еще раз. Индикатор (9) будет выключен, и готовка возобновится с тем же уровнем мощности и настройками таймера, которые были установлены до приостановки процесса.

Функция мощности

С помощью этой функции возможно включение дополнительной

мощности для конфорки (выше номинального значения). Уровень мощности зависит от размера конфорки с возможностью использования максимального значения, которое допускается генератором.

1 Переместите палец над соответствующим ползунком курсора (2), пока на индикаторе уровня мощности (3) не будет отображаться значение «9», и удерживайте палец одну секунду, либо нажмите непосредственно на кнопку «P» и продолжайте удерживать ее одну секунду.

2 На индикаторе уровня мощности (3) отобразится символ «P», и конфорка начнет работать с дополнительной мощностью.

Функция мощности имеет максимальную продолжительность работы, указанную в Таблице 1. По истечении этого времени уровень мощности снова возвратится к значению 9. Раздастся звуковой сигнал.

При использовании функции мощности для одной конфорки, это может повлиять на работу некоторых других конфорок (их уровень мощности будет снижен), в случае чего это будет отображаться на соответствующем индикаторе (3).

Отключение функции мощности до того, как истечет время работы, может быть осуществлено как с помощью ползунка курсора и изменения уровня мощности, так и путем повторения шага 3.

Функция таймера (обратный отсчет часов)

Эта функция позволяет облегчить процесс готовки, при этом Ваше присутствие не требуется: Вы можете настроить таймер для конфорки, и она будет выключена по истечении требуемого времени.

В данных моделях можно одновременно запрограммировать каждую конфорку на время от 1 до

90 минут.

Установка таймера для конфорки

После того, как уровень мощности для требуемой зоны будет установлен, и десятичная точка этой зоны будет включена, для этой зоны можно будет установить требуемое время готовки.

Для этого:

1 Нажмите на сенсорную клавишу \ominus (10) или \oplus (11). На индикаторе таймера (12) отобразится значение (00), и на индикаторе соответствующей зоны (3) отобразится символ ⏸ , поочередно мигаая с текущим уровнем мощности.

2 Сразу после этого необходимо установить время готовки от 1 до 99 минут с помощью сенсорных клавиш \ominus (10) или \oplus (11). В первом случае значение будет начинаться с 60, а во втором – с 01. При удерживании клавиш \ominus (10) или \oplus (11), будет восстановлено значение 00. Когда до истечения времени будет оставаться менее одной минуты, часы начнут обратный отсчет в секундах.

3 Когда индикатор таймера (12) перестанет мигать, автоматически начнется обратный отсчет времени. На индикаторе (3), относящемся к запрограммированной конфорке, будет поочередно отображаться уровень мощности и символ ⏸ .

После того, как выбранное время готовки истечет, программируемая по времени зона нагрева будет выключена, и часы издадут серию звуковых сигналов, которые будут звучать в течение нескольких секунд. Для выключения звукового сигнала нажмите на сенсорную клавишу. На индикаторе времени (12) отобразится мигающее значение 00 за десятичной точкой (4) выбранной зоны. Если выключенная зона нагрева будет горячей, на соответствующем индикаторе мощности (3) поочередно будут отображаться символы H и «-»

. Если Вы одновременно хотите запрограммировать по времени другую конфорку, повторите шаги 1-3.

Если была запрограммирована по времени одна или несколько зон, на индикаторе времени (12) по умолчанию отобразится самое короткое оставшееся время до завершения, при этом на соответствующей зоне будет отображаться буква t. На остальных зонах, запрограммированных по времени, на соответствующих индикаторах будет отображаться мигающая десятичная точка. Когда будет нажат ползунок курсора другой запрограммированной по времени зоны, на таймере в течение нескольких секунд будет отображаться оставшееся время работы этой зоны, и на соответствующем индикаторе поочередно будет отображаться уровень мощности и буква t.

Изменение запрограммированного времени.

Для изменения запрограммированного времени необходимо нажать ползунок курсора (2) запрограммированной зоны. Затем будет возможно прочитать и изменить время.

С помощью сенсорных клавиш ⊖ (10) и ⊕ (11) можно изменить запрограммированное время.

Отключение часов

В случае необходимости отключения часов до истечения запрограммированного времени, это можно сделать в любое время, просто установив соответствующее значение на «-».

- 1 Выберите требуемую конфорку.
- 2 Установите значение часов «00» с помощью клавиши ⊖ (10). Часы будут отключены. Также это можно сделать быстрее путем одновременного нажатия сенсорных клавиш ⊖ (10) и ⊕ (11).

Функция управления мощностью (в зависимости от модели)

В некоторых моделях имеется возможность ограничения мощности (управления мощностью). Эта функция позволяет пользователю устанавливать общие значения мощности, генерируемой конфоркой. Для этого в течение первой минуты с момента подключения конфорки к источнику питания пользователь получает доступ к меню ограничения мощности.

- 1 Нажмите сенсорную клавишу ⊕ (11) и удерживайте ее три секунды. На индикаторе таймера (12) отобразятся буквы PL.
- 2 Нажмите на сенсорную клавишу блокировки (6). Отобразятся различные значения мощности, которыми можно ограничить мощность конфорки, и эти значения можно изменять с помощью сенсорных клавиш ⊖ (10) и ⊕ (11).
- 3 После того, как требуемое значение будет выбрано, необходимо еще раз нажать клавишу блокировки (6). Уровень мощности конфорки будет ограничено выбранным значением.

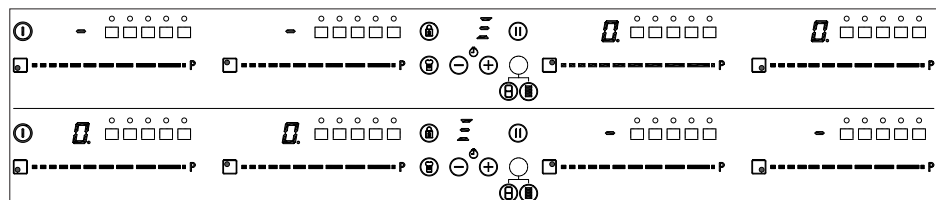
это значение, необходимо будет извлечь штепсельную вилку варочной панели из розетки и включить ее снова через несколько секунд. Таким образом, Вы сможете снова войти в меню ограничения мощности.

Каждый раз при изменении уровня мощности конфорки, ограничитель мощности будет рассчитывать общую мощность, которую генерирует конфорка. При достижении лимита общей мощности, сенсорное управление не позволит увеличивать уровень мощности данной конфорки. Конфорка издаст звуковой сигнал, и индикатор мощности (3) будет мигать на уровне, который не может быть превышен. Если это значение должно быть превышено, следует уменьшить мощность других конфорок. Иногда будет достаточно уменьшить мощность на один уровень, так как это зависит от мощности каждой конфорки и уровня, который для них установлен. Возможно, что для увеличения уровня большой конфорки необходимо будет отключить конфорки, которые в несколько раз меньше.

При использовании быстрого включения на максимальной мощности и превышении указанного значения над значением, которое установлено пределом мощности, будет установлен максимально возможный уровень конфорки. Конфорка издаст звуковой сигнал, и на индикаторе (3) указанное значение мощности помигает два раза.

Если Вы снова захотите изменить

Рис. 7



Специальные функции: CHEF (в зависимости от модели)

Эти функции имеют предварительно заданные уровни мощности, что упрощает приготовление пищи и позволяет получать превосходные результаты, поскольку температура емкости непрерывно контролируется датчиками. Когда целевая температура данной функции достигнута, далее ее поддержание осуществляется автоматически, без необходимости изменения уровня мощности.

Функции «Шеф» действуют правильно с кухонной посудой, у которой ферромагнитная площадь основания соответствует площади приготовления. Кроме того, для высокотемпературных функций (более 100 °C) следует использовать кухонную посуду с гладким ровным дном (предпочтительно типа «сандвич»), как показано на Рис. 3.

Рис. 3



Для обеспечения правильной работы этих функций важно, чтобы в начале процесса посуда и зона приготовления не были горячими.

Дополнительную информацию о подходящей кухонной посуде (сотейники, сковороды, решетки для гриля и т.д.) см. на веб-странице компании Teeka.

Сенсорное управление и специальные функции, которые помогают пользователю готовить пищу посредством датчика CHEF (16). Эти функции доступны в зависимости от модели.

Чтобы активировать специальную функцию в зоне:

- 1 Вначале следует выбрать эту функцию, после чего на индикаторе мощности (3) станет активной десятичная точка (4).

- 2 Теперь нажмите на датчик CHEF (16). Последовательным нажатием осуществляется последовательный переход между всеми функциями CHEF, доступными в каждой зоне. Эти функции показывают активацию с соответствующими светодиодами (17), (18), (19), (20) и (21).

Если Вы хотите отменить особую активную функцию в любое время, следует нажать на «бегущий» курсор датчика (2) соответствующей зоны, чтобы выбрать его. Загорится индикатор питания (3) десятичной точки (4). Затем, снова коснитесь «бегущего» (2) курсора, чтобы установить новый уровень мощности или выключить зону, или, нажав на датчик CHEF (16), Вы можете выбрать другую специальную функцию.

Функция KEEP WARM (в зависимости от модели)

Эта функция автоматически устанавливает соответствующий уровень мощности, чтобы сохранить приготовленную пищу горячей.

Чтобы её активировать, выберите плиту, удерживайте датчик CHEF (16) нажатым до тех пор, пока светодиод (17) расположенный на значке / не загорится. Как только функция будет активирована, на индикаторе питания (3) будет отображаться символ .

Вы можете переопределить функцию в любое время, выключив плиту, путем изменения уровня питания или выбора различных специальных функций.

Функция MELTING (в зависимости от модели)

Эта функция сохраняет низкую температуру в зоне приготовления пищи. Идеально подходит для размораживания продуктов или для медленного таяния других видов продуктов питания, как шоколад, масло и др.

Чтобы её активировать, выберите плиту, удерживайте датчик CHEF (16) нажатым до тех пор, пока светодиод (18) расположенный на значке / не загорится. Как только функция будет активирована, на индикаторе питания (3) будет отображаться символ .

Вы можете переопределить функцию в любое время, выключив плиту, путем изменения уровня питания или выбора различных специальных функций.

Функция SIMMERING (в зависимости от модели)

Эта функция позволяет держать пищу на медленном огне.

После того, как еда закипит, активируйте плиту, выбрав ее и удерживайте датчик CHEF (16) нажатым до тех пор, пока светодиод (19) расположенный на значке / не загорится. Как только функция будет активирована, на индикаторе питания (3) будет отображаться символ .

Вы можете переопределить функцию в любое время, выключив плиту, путем изменения уровня запитки или выбора различных специальных функций.

Функция QUICK BOILING (в зависимости от модели)

Эта функция дает возможность автоматического контроля закипания, что является большим преимуществом при приготовлении макарон, риса, яиц, варки некоторых пищевых продуктов и т. д. Она доступна только в зонах с символом / .

Условия для посуды

Для правильной работы функции iQuickBoiling, следует использовать посуду, отвечающую следующим условиям:

- Размер дна должен быть как можно ближе к диаметру плиты.
- БЕЗ КРЫШКИ

Рис. 5

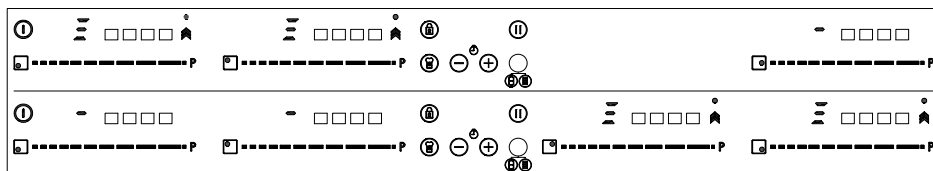
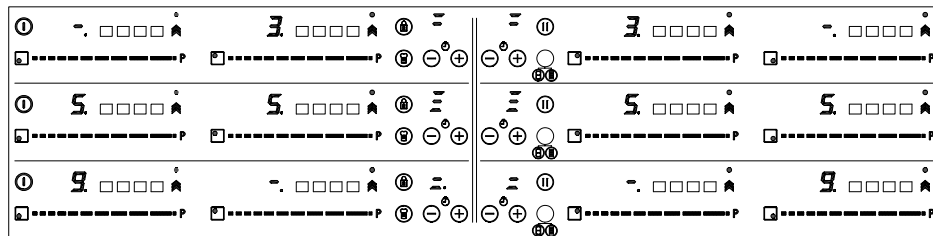


Рис. 6



варки или запекания по желанию.

- Посуда должна быть заполнена более, чем на половину своей вместимости водой комнатной температуры (никогда не пользуйтесь подогретой или горячей водой).

Через 30 секунд раздастся второй звуковой сигнал, указывающий, что настало время залить продукты питания в посуду.

Эта функция позволяет разделить изменяемую зону на три области (см. Рис. 4) и активирует заранее определенную конфигурацию мощности. Это позволит передвигать емкость для приготовления из одной области в другую, чтобы обеспечить приготовление при мощности, определенной для каждой зоны.

Несоблюдение этих условий приведет к нарушению правильного контроля закипания.

После второго сигнала, система активирует таймер и секундомер, так что Вы можете управлять временем кипячения.

⚠ Предупреждение: не используйте эту функцию для иных целей приготовления, кроме как для получения кипятка. Никогда не используйте масло, это может привести к перегреву и образованию пламени. Активация функции

Через 30 секунд после включения секундомера раздастся третий звуковой сигнал, указывающий на то, что с этого момента система будет уменьшать питание для поддержания слабого и непрерывного кипения. Таймер останется активным до конца приготовления.

Для ее активации вам следует сначала активировать функцию «Изменяемая зона» (см. раздел «функция Изменяемая зона»).

Чтобы активировать функцию, выберите плиту, удерживайте датчик CHEF (16) нажатым до тех пор, пока светодиод (20) расположенный на значке не загорится.

При желании, Вы можете отключить таймер и задать время для обратного отсчета и автоматического выключения плиты (см. раздел функция таймера).

Затем нажмите и удерживайте сенсорную кнопку ШЕФ (16) , пока не загорятся светодиодные индикаторы (21) на значке . При этом индикаторы мощности (3) будут отображать три сегмента (см. Рис. 5), указывающие, что теперь вы можете поместить емкость для приготовления.

При активации этой функции, на индикаторе питания (3) и индикаторе таймера (12) появится знак ; будет отображаться движущийся сегмент, указывающий, что процесс приготовления пищи находится под контролем системы.

Выключение функции

Вы можете переопределить функцию в любое время, выключив плиту, путем изменения уровня питания или выбора различных специальных функций.

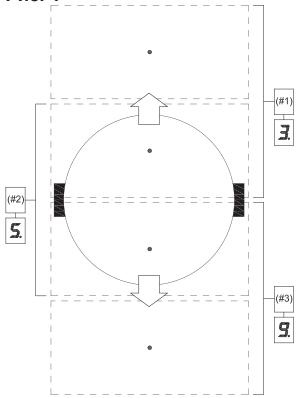
После того, как вы поместили емкость для приготовления, индикаторы мощности (3) автоматически покажут уровень мощности: уровень мощности 3 для зоны № 1, уровень мощности 5 для зоны № 2 и уровень мощности 9 для зоны № 3 (см. Рис. 4 и 6).

Когда система обнаружит, что вода вот-вот начнет кипеть, раздастся первый сигнал. Воспользуйтесь этим, чтобы подготовить пищу для

SLIDE COOKING -ФУНКЦИЯ ПРИГОТОВЛЕНИЯ С ИСПОЛЬЗОВАНИЕМ ИЗМЕНЯЕМЫХ ЗОН НАГРЕВА (в зависимости от модели)

Чтобы отключить эту функцию, вы должны установить курсор ползунка (2) в положение «0».

Рис. 4



ФУНКЦИЯ ГРИЛЬ (в зависимости от модели)

Эта функция устанавливает автоматическое управление мощностью, подходящее для приготовления на гриле.

Для ее активации выберите нагревательную панель, нажмите и удерживайте сенсорную кнопку ШЕФ (16) (16), пока не загорится светодиод (22), расположенный на значке (16). Как только функция будет активирована, на индикаторе мощности (3) появится движущийся сегмент, указывающий, что приготовление пищи находится в фазе предварительного нагрева посуды. По завершении этого этапа на индикаторе мощности (3) появится знак **H** и раздастся звуковой сигнал, указывая пользователю, что ему следует добавить продукты.

Вы можете в любой момент отменить функцию, выключив нагревательную панель, изменив уровень мощности или выбрав другую специальную функцию.

ФУНКЦИЯ ПАССЕРОВАНИЕ (в зависимости от модели)

Эта функция устанавливает автоматическое управление мощностью, подходящее для жарки с небольшим количеством масла или пассерования.

Для ее активации выберите нагревательную панель, нажмите

и удерживайте сенсорную кнопку ШЕФ (16) (16), пока не загорится светодиод (22), расположенный на значке (16). Как только функция будет активирована, на индикаторе мощности (3) появится движущийся сегмент, указывающий, что приготовление пищи находится в фазе предварительного нагрева посуды. По завершении этого этапа на индикаторе мощности (3) появится знак **H** и раздастся звуковой сигнал, указывая пользователю, что ему следует добавить продукты.

Вы можете в любой момент отменить функцию, выключив нагревательную панель, изменив уровень мощности или выбрав другую специальную функцию.

ФУНКЦИЯ ГЛУБОКОЕ ПРОЖАРВАНИЕ (в зависимости от модели)

Эта функция устанавливает автоматическое управление мощностью, подходящее для жарки с большим количеством масла.

Для ее активации выберите нагревательную панель, нажмите и удерживайте сенсорную кнопку ШЕФ (16) (16), пока не загорится светодиод (23), расположенный на значке (16). Как только функция будет активирована, на индикаторе мощности (3) появится движущийся сегмент, указывающий, что приготовление пищи находится в фазе предварительного нагрева посуды. По завершении этого этапа на индикаторе мощности (3) появится знак **H** и раздастся звуковой сигнал, указывая пользователю, что ему следует добавить продукты.

Вы можете в любой момент отменить функцию, выключив нагревательную панель, изменив уровень мощности или выбрав другую специальную функцию.

KONFITÁLÁS FUNKCIÓ (в зависимости от модели)

Ez a funkció olyan automatikus teljesítményvezérlést állít be, amely alkalmas a konfitálásához.

Az aktiválásához válassza ki a főzőlapot, és nyomja meg a SÉF érzékelőt (16), amíg a ikonon (16) található led (25) felgyullad. A funkció aktiválása után a teljesítménykijelzőn (3) egy mozgó szakasz jelenik meg jelezve, hogy a főzés az edény előmelegítési fázisában van. A fázis végén a **H** jel jelenik meg a teljesítménykijelzőn (3), és egy sípolás hallatszik jelezve a felhasználónak, hogy be kell tennie az ételt.

Bármikor felülbíráhatja a funkciót a főzőlap kikapcsolásával, a teljesítményfokozat megváltoztatásával vagy egy másik speciális funkció kiválasztásával.

ФУНКЦИЯ ROACHING (в зависимости от модели)

Эта функция устанавливает автоматический контроль мощности, подходящий для жарки продуктов при средней температуре. Идеально подходит для жарки картофеля при приготовлении испанского омлета.


Чтобы активировать его, выберите варочную панель и последовательно нажимайте сенсорную кнопку ШЕФ (16) (16), пока (16) не загорится светодиод (26) над значком. Как только функция активирована, на индикаторе питания (3) появится движущийся сегмент, указывающий, что система находится в фазе предварительного нагрева контейнера. По окончании этой фазы на индикаторе питания (3) появится значок, и раздастся звуковой сигнал, указывающий, что пользователь должен добавить пищу.

Вы можете отменить эту функцию в любое время, выключив варочную панель, изменив уровень мощности или выбрав другую специальную функцию.


Функция Flex Zone (в зависимости от модели)

Используя эту функцию можно

обеспечить совместную работу двух зон нагрева, а также выбрать уровень мощности и активировать функцию таймера для обеих зон.


Чтобы активировать эту функцию, нажмите датчик  (15). Таким образом, загораются десятичные точки (4) соответствующей плиты, и на индикаторах питания (3) появится значение «0». Индикатор таймера (12) покажет три сегмента с указанием активированных зон. В случае, если Ваша модель имеет несколько конфорок с «Flex Zone», Вы можете выбрать нужную опцию, нажав на датчик  (15) перед тем, как установить мощность выбранной зоны. Следующую операцию необходимо выполнить в течение нескольких секунд; в противном случае функция будет автоматически отключена. (см. Рис. 7)

После выбора «Изменяемая зона», Вы можете установить мощность, коснувшись любого из «бегущих» курсоров (2) одной из связанных зон. Уровень мощности и его изменения отображаются одновременно на индикаторах мощности (3) обеих зон.


Чтобы отключить эту функцию, необходимо повторно нажать на датчик  (15). Кроме того, если функция отключена, уровни мощности и функций, установленных для соответствующих зон удаляются.

Функция Synchro (в зависимости от модели)

С помощью этой функции можно включить две конфорки -указанные на печатном экране, как «Synchro»- для их работы вместе, а также выбрать уровень мощности, чтобы активировать функцию таймера для обеих конфорок.

Нажмите на датчик  (14) для активации данной функции. Таким образом, загораются десятичные точки (4) соответствующей плиты, и на индикаторах питания (3) будет мигать значение «0». Обнаружение

посуды будет происходить в пределах всей соответствующей зоны. Следующую операцию необходимо выполнить в течение нескольких секунд; в противном случае функция будет автоматически отключена.

Чтобы отключить эту функцию, необходимо повторно нажать на датчик  (14). Кроме того, если функция отключена, уровни мощности и функций, установленных для соответствующих зон будут удалены.


Функция отключения для безопасности


Если из-за какой-либо ошибки одна или несколько конфорок не выключаются, вся панель автоматически выключится по прошествии некоторого заранее определенного времени (см. таблицу 1).

Таблица 1

Выбранный уровень мощности	МАКСИМАЛЬНОЕ ВРЕМЯ РАБОТЫ (в часах)
0	0
1	8
2	8
3	5
4	4
5	4
6	3
7	2
8	2
9	1
P	10 или 5 минут, скорректированные на уровень 9 * В зависимости от модели


Когда производится отключение для безопасности, на индикаторе высвечивается 0, если температура стеклянной поверхности неопасна, или же H, если имеется опасность обжечься.

 **Содержите панель управления конфорками в чистоте; она должна быть постоянно чистой и сухой.**

 **При возникновении проблем или неисправностей, неупомянутых в этой инструкции, выключите бытовой прибор из сети и обратитесь в службу технического обслуживания фирмы ТЕКА.**

Предложения и рекомендации

- * Пользуйтесь кастрюлями и сковородками с толстым и полностью плоским дном.
- * Не следует двигать кастрюли и сковородки по стеклу — это может его поцарапать.
- * Несмотря на то, что стекло может выдержать удары больших кастрюль и сковородок с неострыми кромками, старайтесь этого избежать.
- * Чтобы избежать повреждения поверхности плиты, не двигайте кастрюли и сковородки по стеклянной поверхности и содержите их в чистоте и исправном состоянии.
- * Рекомендуемые диаметры дна посуды (см. «Лист технических данных», поставляемый в комплекте с продуктом).

 **Старайтесь не рассыпать сахар и продукты, содержащие сахар, на стекло, поскольку это может повредить горячую поверхность варочной панели.**

Чистка и обслуживание

Для поддержания бытового прибора в хорошем состоянии, его необходимо чистить с применением соответствующих чистящих средств и инструментов после остывания. Это облегчит работу и позволит избежать скопления грязи. Никогда не пользуйтесь жесткими чистящими средствами или инструментами, которые могут поцарапать поверхность панели; кроме того, нельзя чистить панель с помощью пара.

Легкую грязь, не приставшую

к поверхности, можно считать влажной тряпкой со слабым детергентом или теплой мыльной водой. Однако, более сильные пятна грязи следует удалять, пользуясь специальным очистителем для керамических варочных панелей и соблюдая инструкции на их упаковке. Засохшую грязь, появившуюся в результате неоднократного сгорания продуктов, можно удалять скребком с острым лезвием.

Слабые следы на поверхности остаются от кастрюль и сковородок с жиром на дне или от попадания жира между кастрюлями и конфорками во время приготовления пищи. Их можно удалять с помощью никелевой мочалки или специального очистителя для керамических варочных поверхностей. Пластмассовые предметы, сахар или пища с большим содержанием сахара, расплавившиеся на поверхности плиты должны немедленно удаляться скребком.

Потертости с металлическим блеском получаются в результате сдвига металла кастрюль и сковородок по стеклу. Их можно убрать, воспользовавшись специальным очистителем для керамических варочных поверхностей, хотя этот процесс придется, возможно, повторять несколько раз.



Кастрюля или сковорода может пристать к стеклу из-за того, что между ними оказался какой-либо расплавленный продукт. Не пытайтесь оторвать посуду, пока конфорка холодная! Это может повредить стекло.




Не наступайте и не опирайтесь на стеклянную поверхность плиты, потому что она может разбиться и стать причиной травмы. Не складывайте на стекло разные предметы.

TEKA INDUSTRIAL S.A. оставляет за собой право вносить изменения в свои руководства, которые она посчитает необходимыми или

полезными, и которые не влияют на основные функциональные возможности продукции.

Экологические соображения



Символ  на изделии или упаковке означает, что с данным изделием нельзя обращаться, как с обычным бытовым мусором. Это изделие следует утилизировать на специальных пунктах сбора электрических и электронных приборов. Правильно утилизируя его, вы не причиняете вред окружающей среде и общественному здоровью, что могло бы случиться при несоблюдении правил обращения с отходами. Для получения дополнительной подробной информации об утилизации этого изделия обращайтесь к местным властям, в службу утилизации отходов или в магазин, в котором изделие было приобретено.

Используемые упаковочные материалы являются материалами, не наносящими вреда окружающей среде. Их можно полностью перерабатывать. На пластмассовые детали нанесена маркировка >PE<, >LD<, >EPS<, и т.д. Упаковочные материалы можно выбрасывать в контейнеры с бытовым мусором.

Энергоэффективность устройства:

- Устройство было протестировано на предмет соответствия стандарту EN 60350-2 и полученный результат в Вт·ч/кг указан на заводской табличке устройства.

Следующие советы помогут вам экономно использовать электроэнергию при приготовлении пищи:

* Используйте подходящую крышку для каждой кастрюли, когда это возможно. При приготовлении пищи без крышки используется

больше электроэнергии.

- * Используйте сковороды с плоскими основаниями соответствующего диаметра, совпадающие с размером зоны нагрева. Производители сковород обычно указывают верхний диаметр сковороды, который всегда больше диаметра основания.
- * Когда для приготовления пищи используется вода, используйте ее в небольшом количестве, чтобы сохранить витамины и минералы, содержащиеся в овощах, и устанавливая минимальный уровень мощности, который обеспечивает приготовление пищи. Высокий уровень мощности не требуется и является пустой тратой электроэнергии.
- * Используйте небольшие кастрюли с небольшим количеством пищи.

Если что-то не работает

Перед тем, как звонить в службу технического обслуживания, проведите описанные ниже проверки.

Прибор не работает:

убедитесь в том, что сетевой шнур подключен к сети.

Индукционные конфорки не греют: посуда для приготовления пищи не соответствует требованиям (ее дно не ферромагнитное, или оно слишком маленькое). Проверьте, притягивается ли к дну посуды ее дно. Гудение не является дефектом, но если его хочется избежать, следует немного понизить уровень мощности нагрева или воспользоваться посудой с более толстым дном и(или) состоящей из одной детали.

Сенсорное управление не включается, а если и включается, то не реагирует на касание кнопок:


ни одна из конфорок не была выбрана. Обязательно выберите конфорку, прежде чем подавать на нее команды управления.

На сенсорах осела влага и(или)

Перед тем, как звонить в службу технического обслуживания, проведите описанные ниже проверки.

Во время приготовления пищи слышен шум вентилятора, который не прекращается и после окончания готовки:

Индукционные конфорки снабжены вентилятором для охлаждения электроники. Он включается только тогда, когда электронные цепи нагреваются. Он выключается, как только электронные цепи остынут, независимо от того, включена ли варочная панель или нет.

На индикаторе одной из конфорок появляется символ  :

Система индукции не находит посуду на конфорке, или размер этой посуды не оптимален.

Конфорка гаснет, и на индикаторах появляется сообщение S81 или S82:

Превышение температуры электроники или стекла. Подождите немного, чтобы электроника остыла, или уберите посуду с конфорки.

На индикаторе одной из конфорок появляется сообщение S85:

«Использована неподходящая посуда» Выключите плиту, снова включите ее и попробуйте использовать другую посуду. Перед тем, как звонить в службу технического обслуживания, проведите описанные ниже проверки.

Прибор не работает:

убедитесь в том, что сетевой шнур подключен к сети.

Индукционные конфорки не греют:

посуда для приготовления пищи не соответствует требованиям (ее дно не ферромагнитное, или оно слишком маленькое). Проверьте, притягивается ли к дну посуды магнит, или же используйте посуду большего размера.

При начале на индукционных конфорках слышно гудение:

у посуды с не очень толстыми стенками или состоящей из нескольких деталей, гудение появляется при передаче энергии на

Прибор отключается и сообщение S90 отображается на индикаторах мощности (3):

Сенсорная панель управления определяет, что датчик включения/выключения (1) чем-то закрыт и включение варочной панели невозможно. Удалите предметы или жидкости, возможно находящиеся на поверхности сенсорной панели управления, очистите и просушите поверхность, чтобы сообщение не отображалось.

Прибор отключается и сообщение S91 отображается на индикаторах мощности (3):

Сенсорная панель управления определяет, что датчик Пауза и пуск (6) чем-то закрыт и управление варочной панелью невозможно. Удалите предметы или жидкости, возможно находящиеся на поверхности сенсорной панели управления, очистите и просушите поверхность, затем дважды нажмите сенсорную кнопку Пауза и пуск (6) для удаления сообщения и возврата к нормальной работе.

Teka Subsidiaries

Country	Subsidiary	Address	City	Phone
Austria	Küppersbusch Austria	Eitnergasse, 13	1231 Wien	+43 18 668 022
Belgium	Küppersbusch Belgium S.P.R.L.	Doomveld Industrie, Asse 3, No. 11 - Boite 7	1731 Zellik	+32 24 668 740
Bulgaria	Teka Bulgaria EOOD	Bldv. "Tsarigradsko Shosse" 135	1784 Sofia	+359 29 768 330
Chile	Teka Chile S.A.	Avd El Retiro Parque los Maitenes, 1237, Parque Enea	Pudahuel, Santiago de Chile	+ 56 24 386 000
China	Teka International Trading (Shanghai) Co. Ltd.	No.1506, Shengyuan Henghua Bldg, No.200 Wending Rd.	Xuhui, Dist. 200030 Shanghai	+86 2 153 076 996
Czech Republic	Teka CZ S.R.O.	V Holesovickách, 593	182 00 Praha 8 - Liben	+420 284 691 940
Ecuador	Teka Ecuador S.A.	Parque Ind. California 2, Via a Daule Km 12	Guayaquil	+593 42 100 311
Greece	Teka Hellas A.E.	Thesi Roupaki - Aspropyrgos	193 00 Athens	+30 2 109 760 283
Hungary	Teka Magyarország Zrt.	Terv u. 92	9200 Mosonmagyaróvár	+36 96 574 500
Indonesia	PT Teka Buana	Jalan Menteng Raya, Kantor Taman A9 Unit A3	12950 Jakarta	+62 215 762 272
Malaysia	Teka Kűchentechnik (Malaysia) Sdn Bhd	10 Jalan Kartunis U1/47, Temasya Park, Off Glenmarie	40150 Shah Alam, Selangor Darul Ehsan	+60 376 201 600
Mexico	Teka Mexicana S.A. de C.V.	Bldv Manuel A. Camacho 126, Piso 3 Col. Chapultepec	11000 Mexico D.F.	+52 5 551 330 493
Morocco	Teka Maroc S.A.	73, Bd. Slimane, Dépôt 33, Route de Ain Sebaa	Casablanca	+212 22 674 462
Peru	Teka Kűchentechnik Perú S.A.	Av. El Polo 670 local A 201, CC El polo, Surco	Lima	+51 14 363 078
Poland	Teka Polska Sp. ZO.O.	ul. 3-go Maja 8 / A2	05-800 Pruszkow	+48 227 383 270
Portugal	Teka Portugal S.A.	Estrada da Mota - Apdo 533	3834-909 Ilhavo, Aveiro	+35 1 234 329 500
Romania	S.C. Teka Kűchentechnik Romania S.R.L.	Sevastopol str., no 24, 5th floor, of. 15	010992 Bucharest Sector 1	+40 212 334 450
Russia/Россия	Teka Rus LLC/ООО "Теха Рус"	Neverovskogo 9, Office 417, 121170, Moscow, Russia	121087 Россия, Москва	+7 4 956 450 064
Singapore	Teka Singapore PTE Ltd	Clemenceau Avenue, 83, 01-33/34 UE Square	239920 Singapore	+65 67 342 415
Spain	Teka Industrial, S.A.	C/ Cajo,17	39011 Santander	+34 942 355 050
Thailand	Teka (Thailand) Co. Ltd.	364/8 Sri-Ayuttaya Road, Phayathai, Ratchatavee	10400 Bangkok	+66 -26 424 888
Turkey	Teka Teknik Mutfak Aletleri Sanayi Ve Tic A.S.	Levent Mah. Comert Sk. Yapı Kredi Blokleri Sit. C Blok Apt. No.1 C/32	34330 Besiktas, Istanbul	+90 2 122 883 134
Ukraine	Teka Ukraine LLC	86-e, Bozhenko Str .2nd floor,4th entrance	03150 Kyiv	+380 444 960 680
United Arab Emirates	Teka Middle East Fze	Building LOB 16, Office 417	P.O. Box 18251 Dubai	+971 48 872 912
United Arab Emirates	Teka Kűchentechnik U.A.E LLC	Bin Khedia Centre	P.O. Box 35142 Dubai	+971 42 833 047
Venezuela	Teka Andina S.A.	Ctra. Petare-Santa Lucia, km 3 (El Limoncito)	1070 Caracas	+58 2 122 912 821
Vietnam	TEKA Vietnam Co., Ltd.	803, Fl 8th, Daiminh Convention Center, 77, Hoang Van	Thai, Tan Phu Ward, District 7, Ho Chi Minh	+84 854 160 646



www.teka.com

61401431_L108/ P22176R00